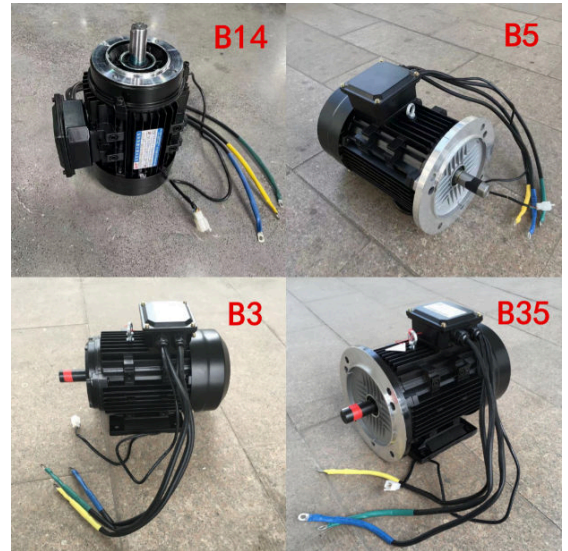


YP90 直流永磁无刷电动机 1.5-3.0KW

产品概述

- 转子为稀土永磁结构，启动转矩大，启动电流小。
- 体积小，重量轻，效率高。
- 转速调节性能好，高效区范围宽广。
- 永磁结构无碳刷，结构简单，免维护，可靠性好。
- 可频繁启停、换向，额定负载下可连续运行。
- 与 Y2 系列交流异步电机尺寸相同，方便替换安装。



主要性能参数

产品型号	额定电压 (VDC)	额定功率 (KW)	转速 (r/min)	额定电流 (A)	额定转矩 (N.m)	重量 (KG)	冷却方式
YP90B3/5-24V1.5-1500	24	1.5	1500	65	9.5	10.0	风冷
YP90B3/5-24V1.8-1400	24	1.8	1400	78	12.2	12.0	
YP90B3/5-36V1.5-1500	36	1.5	1500	43	9.5	10.0	
YP90B3/5-36V2.0-1500	36	2.0	1500	57	12.6	12.5	
YP90B3/5-48V1.5-1500	48	1.5	1500	32	9.5	10.0	
YP90B3/5-48V1.8-2000	48	1.8	2000	39	8.5	12.0	
YP90B3/5-48V2.0-1500	48	2.0	1500	43	12.6	12.5	
YP90B3/5-48V2.5-2800	48	2.5	2800	54	8.4	9.5	
YP90B3/5-48V3.0-3000	48	3.0	3000	65	9.5	10.5	
YP90B3/5-60V1.5-1500	60	1.5	1500	26	9.5	10.0	
YP90B3/5-60V2.0-1500	60	2.0	1500	34	12.6	12.5	
YP90B3/5-60V3.0-3200	60	3.0	3200	52	8.9	10.5	
YP90B3/5-72V1.5-1500	72	1.5	1500	21	9.5	10.0	
YP90B3/5-72V2.0-1500	72	2.0	1500	28	12.6	12.5	
YP90B3/5-72V3.0-3000	72	3.0	3000	43	9.5	10.5	
过载能力	电机短时间功率过载 1.5 倍，转矩过载 3 倍，额定负载下可连续工作。						
使用环境	海拔 4000 米以下，空气湿度 ≤90%RH，环境温度在 -25℃ ~ +60℃。						
注：以上为我司标准产品，可根据客户需求非标定制。							

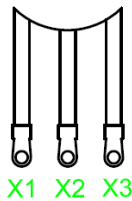
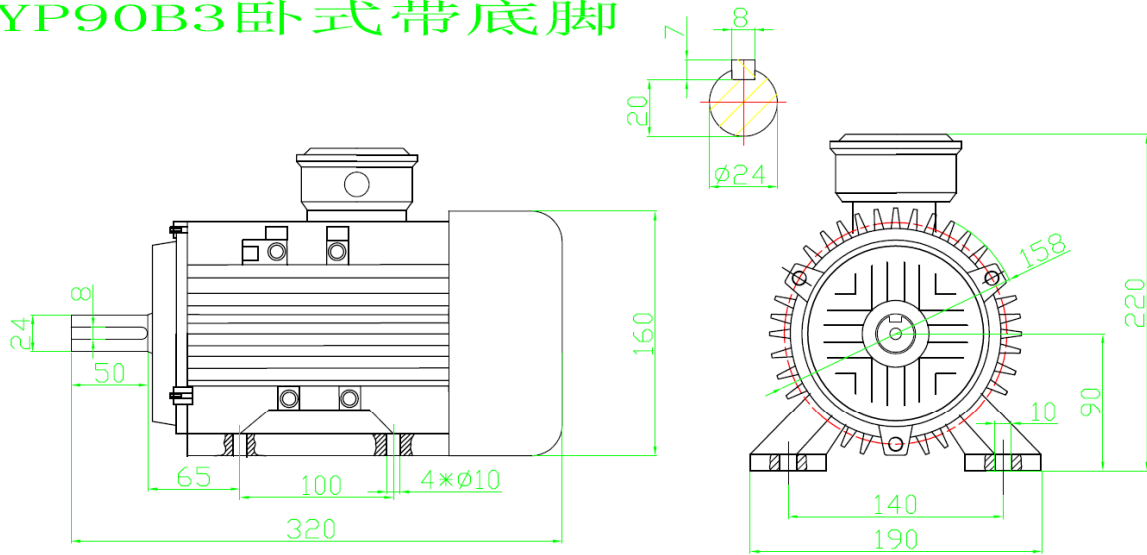
无刷直流电动机命名规则 例：YP 90 B3-24V 1.5-1500

① ② ③ ④ ⑤ ⑥

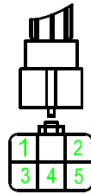
- ① 我公司无刷直流电动机代码。
- ② 电机机座型号，即电机轴心高度。90 表示轴心高为 90mm。
- ③ 电机安装固定方式，卧式安装 B3，立式法兰安装 B5，立卧式安装 B35。另有 B14、B34 安装方式可选。
- ④ 电机的额定工作电压，单位为 (VDC)。
- ⑤ 电机的额定功率，单位为 (KW)，1.5 表示电机功率为 1.5KW。
- ⑥ 电机的转速，单位为 (r/min)，1500 表示电机转速为 1500 转/分。

外形尺寸及引线定义

YP90B3卧式带底脚



黄色-电机相线U
绿色-电机相线V
蓝色-电机相线W

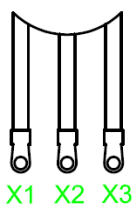
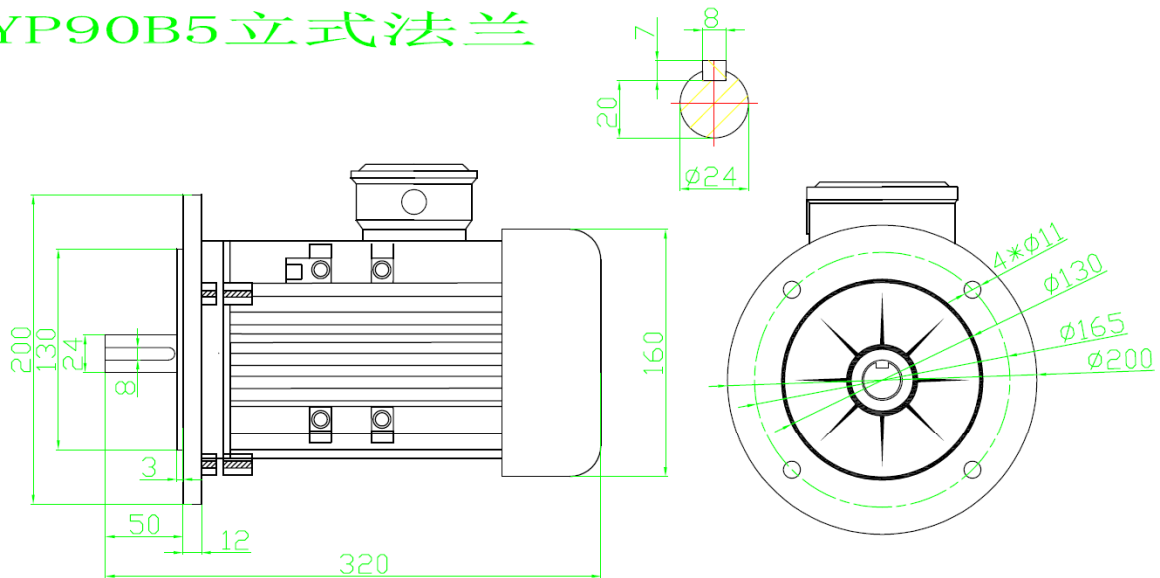


1:红色, +5V电源
2:黑色, GND地线
3:黄色, 霍尔信号U
4:绿色, 霍尔信号V
5:蓝色, 霍尔信号W

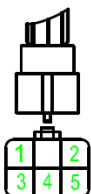
注:电机霍尔信号相位角为120度

YP90B3	
常州永沛	

YP90B5立式法兰



黄色-电机相线U
绿色-电机相线V
蓝色-电机相线W



1:红色, +5V电源
2:黑色, GND地线
3:黄色, 霍尔信号U
4:绿色, 霍尔信号V
5:蓝色, 霍尔信号W

注:电机霍尔信号相位角为120度

YP90B5	
常州永沛	

联系我们：

感谢您对常州永沛机电技术有限公司的支持

如有任何问题欢迎致电：0519-83700750 89181758

专属客户服务：186-0519-9068 186-0258-6200（手机微信同号）

官方网址：<http://www.czypjd.com>

邮箱：18605199068@126.com

公司地址：江苏省常州市武进区虹西路 186 号常州创智云谷产业园。

再次感谢您的支持！